

## ジャンパーリード

ジャンパーリード  
JUMPER LEAD

RoHS Directive					
Lead Free	Hg Free	Cd Free	Cr <sup>6+</sup> Free	PBB Free	PBDE Free

ジャンパーリードは、機器内部配線用リード線として最も汎用的なリード線です。独自の照射技術により半田耐熱性を向上させた照射タイプ、ハロゲンフリータイプ他、品揃えが豊富です。

JUMPER LEAD is one of the most popular internal wiring materials. JUMPER LEAD has variety of insulation material.

## 用途

- オーディオ、DVD、電話機、OA 機器その他電子器内部配線。

## APPLICATION

JUMPER LEAD is used for internal wiring of electronic equipment such as audio, DVD, phone, OA equipment and so on.

## 特長

- 定格 300V・105℃の UL 規格および CSA 規格も取得。
- 基板への半田付実装や挿抜型コネクタへの嵌合可能。

## DESCRIPTION

- Certification : UL standard certifies UL2651 and UL4478 as 105℃ , 300V rating. UL2651 and 4478 are certified for CSA standard,too.
- Application : Soldering to PCB or fitting with connector.

## 構造 CONSTRUCTION

UL スタイル No. UL STYLE No.		2651		4478 ハロゲンフリー HALOGEN FREE	
UL 定格 UL RATING		105℃ , 300 V			
製品区分略号 SYMBOL NAME		SMV2J	SMV2RJ	SMV2RJ-HF	
導体 CONDUCTOR		7/0.16 (OM-1S) 7/0.16 (OM-CP)			
絶縁体 INSULATION	材質 MATERIAL	難燃 PVC FRPVC	照射架橋 PVC FRXLPVC	照射架橋ポリエチレン XLPE	
	色 COLOR	空 Sky blue	アイボリーホワイト Ivory white	白 White	

## 性能 PROPERTIES

UL スタイル No. UL STYLE No.		2651		4478 ハロゲンフリー HALOGEN FREE	
難燃性 FLAME TEST		VW-1 合格 VW-1Pass			
導体抵抗 CONDUCTOR RESISTANCE		175 Ω /km 以下 (OM-1S) 286 Ω /km 以下 (OM-CP) Max. 175 Ω /km (OM-1S) Max. 286 Ω /km (OM-CP)			
絶縁抵抗 INSULATION RESISTANCE		1,000M Ω -m 以上 Min. 1,000M Ω -m			
耐電圧(導体 / 水中間) DIELECTRIC STRENGTH (Conductors / Water)		AC2,000V-1 分 絶縁破壊無し AC2,000V-1min No Dielectric Breakdown			


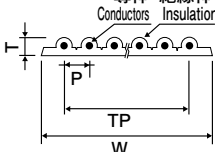
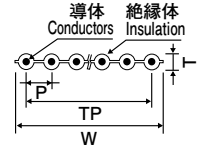
※本カタログの仕様・構成等は性能改善の為、お断り無く変更する場合がございます。  
※ This specification is subject to change without a prior announcement.

## 公称寸法 NOMINAL DIMENSION

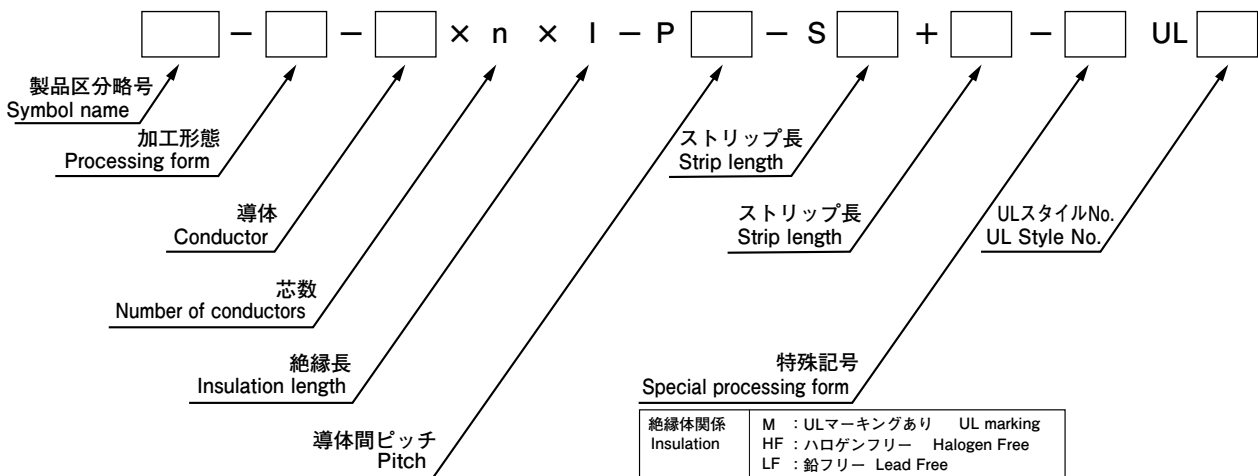
単位 Unit : mm

UL スタイル No. UL STYLE No.	2651	4478 ハロゲンフリー HALOGEN FREE
導体間ピッチ PITCH (P)	1.25, 1.5, 2.0, 2.5, 2.54	1.5, 2.0, 2.5, 2.54
トータルピッチ TOTAL PITCH (TP)	P × (n-1)	
仕上巾 CABLE WIDTH (W)	P × n	
仕上厚 CABLE THICKNESS (T)	0.95	
絶縁長 INSULATION LENGTH (I)	20 以上 Min. 20	
ストリップ長 STRIP LENGTH (S)	標準 Standard	3, 3.5, 4, 4.5, 5
	サヤ残し Semi-strip フォーミング Forming	(4.5) 3.5F ~ 5F

## 形状 SHAPE

UL スタイル No. UL STYLE No.	2651	4478 ハロゲンフリー HALOGEN FREE
		

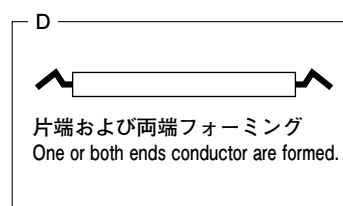
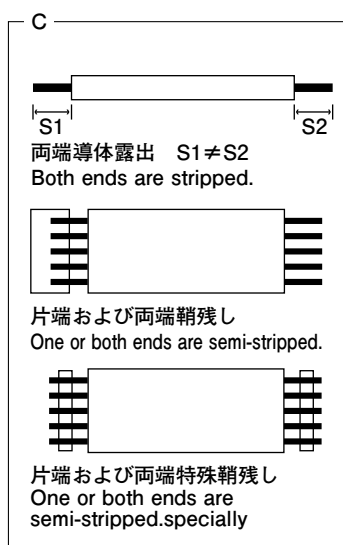
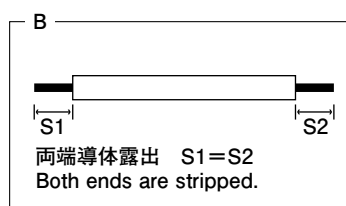
## 品名呼称 NOMENCLATURE



※本カタログの仕様・構成等は性能改善の為、お断り無く変更する場合がございます。  
 ※ This specification is subject to change without a prior announcement.

## 加工タイプ PROCESSING FORM

---



※本製品は車載用途に適さない場合がございますので、御使用前に弊社営業にご相談下さい。

※ This product is not suitable for automobile application in some cases. Please contact our sales office before you use this product.

※本カタログの仕様・構成等は性能改善の為、お断り無く変更する場合がございます。

※ This specification is subject to change without a prior announcement.